

SET-2

Series : TYM/C

کوڈ نمبر
Code No.

47/2

Roll No.

--	--	--	--	--	--	--

رول نمبر

Candidates must write the Code on the title page of the answer-book.

- جانچ لیجئے کہ اس سوال کے پرچے میں چھپے ہوئے صفحات کی تعداد 8 ہے۔
- طالب علم کو پرچے کے اوپر دائیں طرف چھپا کوڈ نمبر جوابی کاپی کے اوپری صفحہ پر لکھنا ہے۔
- جانچ لیجئے کہ اس پرچے میں چھپے سوالات کی تعداد 27 ہے۔
- کسی سوال کا جواب لکھنا شروع کرنے سے پہلے پرچے کے مطابق سوال کا سلسلہ نمبر جوابی کاپی میں لکھئے۔
- سوال کا پرچہ پڑھنے کے لیے 15 منٹ کا وقت دیا گیا ہے۔ سوال کے پرچے کو صبح 10.15 بجے تقسیم کیا جائے گا۔ 10.15 سے 10.30 بجے تک طلباء صرف پرچہ پڑھیں گے اور اس وقت کے دوران طلباء پرچے کے سوالوں کے جواب لکھنے شروع نہیں کر سکتے۔

- Please check that this question paper contains 8 printed pages.
- Code number given on the right hand side of the question paper should be written on the title page of the answer-book by the candidate.
- Please check that this question paper contains 27 questions.
- **Please write down the serial number of the question before attempting it.**
- 15 minute time has been allotted to read this question paper. The question paper will be distributed at 10.15 a.m. From 10.15 a.m. to 10.30 a.m., the students will read the question paper only and will not write any answer on the answer-book during this period.

سائنس

SCIENCE
(Urdu Version)

مقررہ وقت : 3 گھنٹے

گل نمبر : 80

Time allowed : 3 hours

Maximum marks : 80

47/2

1

C/1

عمومی ہدایات :

- (i) یہ پرچہ سوالات دو حصوں A اور B پر مشتمل ہے۔ آپ کو دونوں حصوں کے سوالات کے جواب دینے ہیں۔
- (ii) تمام سوالات لازمی ہیں۔
- (iii) حصہ A اور حصہ B کے جواب علیحدہ علیحدہ لکھنے ہیں۔
- (iv) حصہ A کے جن سوالوں کے 3، 3 نمبر ہیں ان میں سے 3 سوالات میں اور جن سوالوں کے 5، 5 نمبر ہیں ان میں سے 2 سوالات میں اندرونی اختیار دیا گیا ہے۔ حصہ B کے ایک سوال میں اندرونی اختیار دیا گیا ہے۔
- (v) حصہ A کے سوال 1 اور سوال 2 کا ایک ایک نمبر ہے۔ ان کے جواب ایک لفظ یا ایک جملے میں لکھنے ہیں۔
- (vi) حصہ A کے سوال 3 تا سوال 5 میں سے ہر سوال کے 2 نمبر ہیں۔ ان میں سے ہر سوال کا جواب 30 الفاظ پر مشتمل ہونا چاہیے۔
- (vii) حصہ A کے سوال 6 تا سوال 15 میں سے ہر سوال کے 3 نمبر ہیں۔ ان میں سے ہر ایک سوال کا جواب 50 الفاظ پر مشتمل ہونا چاہیے۔
- (viii) حصہ A کے سوال 16 تا سوال 21 میں سے ہر سوال کے 5 نمبر ہیں۔ ان میں سے ہر ایک سوال کا جواب 70 الفاظ پر مشتمل ہونا چاہیے۔
- (ix) حصہ B کے سوال 22 تا سوال 27 عملی مہارتوں پر مبنی ہیں اور ہر ایک سوال کے 2 نمبر ہیں۔ ان میں سے ہر ایک کا جواب مختصراً دینا ہے۔

حصہ A-

1. حیاتیاتی گیس (بایوگیس) کے دو اجزائے ترکیبی کے نام لکھیے۔
2. مینڈل نے مٹر کے لمبے پودے لیے اور بونے پودے لیے اور ان دونوں کے ساتھ نسل افزائی کی گئی۔ جس سے نسلی پودا F_1 وجود میں آیا۔ اس نے نسلی پودے F_1 میں کیا مشاہدہ کیا؟
3. دماغ کے مختلف حصے مخصوص کاموں سے منسلک ہیں۔ دماغ کے ان حصوں کے نام لکھیے جو مندرجہ ذیل کام کرتے ہیں:
- (a) پیٹ بھر جانے کا احساس دلانا
- (b) الٹی آنا
- (c) کسی پینسل کو اٹھانا
- (d) سائیکل چلانا

2

47/2

2

C/1

4. 20 cm فوکل لمبائی کے ایک مقعر آئینہ کے سامنے 40 cm کے فاصلے پر کوئی شے رکھی گئی۔ بننے والی شبیہ کا مقام اور طبع معلوم کیجیے۔ اس صورت میں شبیہ کی تشکیل دکھاتی ہوئی شعاع ڈائیگرام کھینچیے۔
- 2
5. کاربن کے گرفت مدارچے میں 4 الیکٹران ہوتے ہیں۔ کاربن ایٹم کے ذریعے کس قسم کے مرکبات تشکیل پا سکتے ہیں اور کیوں؟ کوئی ایک مثال پیش کیجیے۔
- 2
6. اکتسابی اوصاف کیا ہیں؟ عام طور سے یہ اوصاف نسل در نسل وراثت میں کیوں منتقل نہیں ہوتیں؟ وضاحت کیجیے۔
- 3
7. مندرجہ ذیل برقی آلات کو ستمبر کے مہینے میں چلانے کی قیمت معلوم کیجیے، جبکہ بجلی کی ایک اکائی کی شرح ₹ 6.00 ہے۔
- (i) 1000 W کے برقی ہیٹر کو روزانہ 5 گھنٹے
- (ii) 400 W کے ریفریجریٹر کو 10 گھنٹے روزانہ۔
- 3
8. قدرتی وسائل کا پائیدار انتظام کیا ہے؟ اس کی کیوں ضرورت ہے؟ دوبارہ استعمال اور باز سائیکل میں سے آپ کس پر عمل کریں گے اور کیوں؟
- 3
9. باب ”ہمارا ماحول“ پڑھاتے ہوئے استاد نے رکازی ایندھن (fossil fuels)، پلاسٹک، کاغذ وغیرہ جلانے کے نقصان دہ اثرات پر زور دیا۔ طالب علموں نے محسوس کیا کہ روزمرہ کی زندگی میں پلاسٹک اور پوٹیتھین کا بہت زیادہ استعمال کیا جاتا ہے، جس سے بچایا جا سکتا ہے اور ماحول کو صاف رکھا جا سکتا ہے۔ انھوں نے فیصلہ کیا کہ وہ اپنے اسکول کو ”پلاسٹک اور پوٹیتھین“ سے بالکل صاف رکھیں گے اور ایک دوسرے کی حوصلہ افزائی کی کہ وہ ان کا استعمال کم سے کم کریں۔
- (a) روزانہ زندگی میں پلاسٹک اور پوٹیتھین کا استعمال کم سے کم کیوں کرنا چاہیے؟
- (b) اپنے اسکول میں طلباء پلاسٹک اور پوٹیتھین کے استعمال سے کن طریقوں سے بچ سکتے ہیں؟
- (c) اپنے فیصلے پر عمل کرنے کے لیے انھوں نے ایک دوسرے کی حوصلہ افزائی کیسے کی ہوگی؟
- 3

10. تعامل : $MnO_2 + 4HCl \rightarrow MnCl_2 + 2H_2O + Cl_2$ میں

(a) کس مرکب کی تکسید ہوتی ہے اور کس کی تحویل

3

(b) اس بنیاد پر تکسید اور تحویل کی تعریف کیجیے۔

11. کیا ہوتا ہے جب نکل کی موجودگی میں ہائیڈروجن کو نباتاتی تیل میں شاکل کیا جاتا ہے؟ تعامل کا نام لکھیے اور نباتاتی

3

تیل اور اس تعامل میں حاصل ہونے ماحصل کی طبعی خاصیت میں ایک فرق لکھیے۔ اس تعامل میں نکل کا رول لکھیے۔

12. کسی صاف اور سوکھی جانچ نلی میں 1 g ٹھوس سوڈیم کلورائیڈ لیا گیا اور اس میں 2 mL مرتکز سلفیورک ایسڈ ڈالا

3

گیا۔ نکلنے والی گیس کی پہلے سوکھے اور پھر گیلے نیلے ٹمس کاغذ سے جانچ کی گئی۔ کس صورت میں ٹمس کاغذ کا رنگ بدلے گا اور کیوں؟ اپنے جواب کے لیے وجہ بتائیے۔ نکلنے والی گیس کے بارے میں کیا نتیجہ اخذ کیا جا سکتا ہے؟ اپنے جواب کی تصدیق تعامل کی کیمیائی مساوات کے ذریعے کیجیے۔

یا

(a) کیک بنانے کے لیے خمیری سفوف (بیکنگ پاؤڈر) استعمال کیا جاتا ہے۔ اگر آپ کی والدہ گھر میں کیک

بنانے کے لیے خمیری سفوف کی جگہ کھانے کا سوڈا (Baking Soda) استعمال کریں، تو کیک کے مزے پر

کیا اثر پڑے گا اور کیوں؟

(b) کھانے کے سوڈا کو خمیری سفوف میں کیسے تبدیل کیا جا سکتا ہے؟

(c) کیک کو ملائم اور مسامدار (spongy) کون بناتا ہے؟

13. ہم چاہتے ہیں کہ کسی موم بتی کی لوکی، اس سے 4 m کے فاصلے پر رکھے ہوئے پردہ پر، مساوی سائز کی الٹی شبیہ

حاصل ہو۔

(a) اس لینس کا نام بتائیے جو ہمیں استعمال کرنا چاہیے۔

(b) اس لینس کی فوکل لمبائی کتنی ہونی چاہیے اور موم بتی کی لو سے لینس کو کتنے فاصلے پر رکھنا چاہیے؟

3

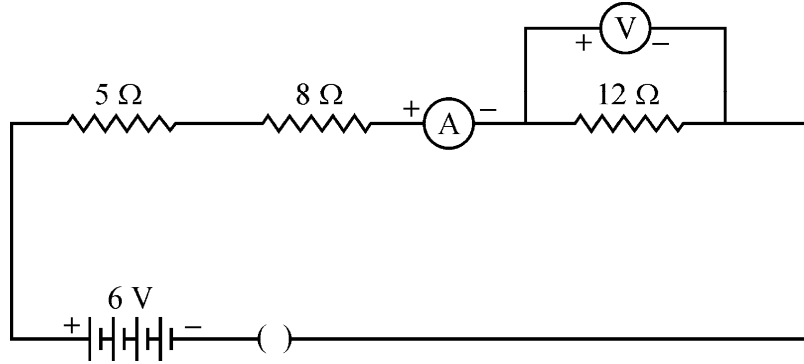
(c) اس صورت میں شبیہ کی تشکیل دکھانے والی لیبل کی ہوئی ڈائیگرام کھینچیے۔

یا

15 cm فوکل لمبائی کے ایک محدب آئینے سے 30 cm کے فاصلے پر 5 cm لمبی کوئی شے رکھی ہوئی ہے۔ بننے والی

شبیہ کا مقام، سائز اور طبع معلوم کیجیے۔

14. مندرجہ ذیل سرکٹ ملاحظہ کیجیے :



3 جب کنجی بند ہو، تب ولٹ میٹر اور ایم میٹر کی ریڈنگ کیا ہوں گی؟ اپنے جواب کو درست ثابت کرنے کے لیے وجہ بتائیے۔

یا

برقی نوعی مزاحمت (Electrical resistivity) کیا ہوتی ہے؟ اس کی SI اکائی مشتق کیجیے۔ کسی سلسلہ وار برقی سرکٹ میں، جو دھاتی تار کے بنے مزاحمت پر مشتمل ہے، ایم میٹر کی ریڈنگ 100 mA ہے، اگر تار کی لمبائی دگنی کر دی جائے تو سرکٹ میں کرنٹ کس طور پر بدلے گا؟ اپنے جواب کے حق میں دلیل پیش کیجیے۔

15. ارض رنی (Geotropism) کیا ہے؟ برتن میں لگے ہوئے کسی پودے کی مثبت ارض رنی اور منفی ارض رنی دکھاتی ہوئی

3 لیبل کی ہوئی ڈائیگرام کھینچیے۔

16. (a) وہ تعامل لکھیے جب گلوکوز، خمیر میں غیر ہوا باش طور پر (anaerobically) ٹوٹی ہے۔

(b) وہ میکازم لکھیے جس کے ذریعے مچھلیاں پانی میں سانس لیتی ہیں۔

(c) پھپھڑوں میں پائی جانے والی غبارے نما ساخت کا نام لکھیے اور اس کے دو کاموں کی فہرست بنائیے۔

5 (d) تنفسی رنگین نقطہ کا نام لکھیے اور انسانوں میں اس کا رول لکھیے۔

یا

(a) ہرے پودوں میں پائے جانے والے تغذیہ کے عمل کا نام لکھیے اور اس کی قسموں کی وضاحت کیجیے۔ اس عمل

کے لیے کون سی خام اشیاء درکار ہوتی ہیں؟ اس عمل کی کیمیائی مساوات لکھیے۔

(b) اس عمل کے دوران ہونے والے تین واقعات لکھیے۔

17. (a) مقناطیسی میدان خطوط کیا ہیں؟ میدان خطوط استعمال کرتے ہوئے، کسی مقناطیسی میدان کے کسی نقطے پر مقناطیسی میدان کی سمت کیسے معلوم کی جاتی ہے؟
- (b) دو دائری لچھے X اور Y ایک دوسرے کے قریب رکھے گئے۔ اگر دائری لچھے X میں کرنٹ تبدیل کیا جائے، کیا لچھے Y میں یکساں کرنٹ کا امالہ ہوگا؟ وجہ بتائیے۔
- (c) 'فلیمنگ کا دائیں ہاتھ کا کلیہ' بیان کیجیے۔

5

18. (a) پرسبائیوپیا (دور نظری Presbyopia) کیا ہے؟ اس کی وجہ بتائیے۔ اس کی اصلاح کیسے کی جاتی ہے؟
- (b) علی الصبح سورج لال نما کیوں دکھائی دیتا ہے؟ لیبل کی ہوئی ڈائنگرام کی مدد سے وضاحت کیجیے۔

5

19. (a) جدول کی شکل میں ایسی کن ہی تین خاصیتوں کی فہرست بنائیے، جن کی بنیاد پر دھاتوں اور ادھاتوں میں فرق کیا جاسکے۔
- (b) لوہے کو زنگ لگنے سے بچانے کے دو طریقے لکھیے۔

5

20. (a) تغیر کیا ہے؟ کسی آبادی میں تغیر کیسے پیدا کیا جاتا ہے؟ کسی نوع میں تغیر پیدا ہونے سے اس کی بقا میں اضافہ کیسے ہوتا ہے؟
- (b) وضاحت کیجیے کہ وہ عضویہ جو صنعتی طور پر تولید کرتے ہیں ان کے والدین اور اولاد میں کروموزوم کی تعداد یکساں کیوں ہوتی ہے؟

5

21. جدید دوری جدول میں کسی دور میں بائیں سے دائیں حرکت کرنے میں عناصر کی مندرجہ ذیل خاصیتوں کے میلان کی وضاحت، دلائل کے ساتھ کیجیے:
- (a) گرفت میں تبدیلی
- (b) ایٹمی نصف قطر میں تبدیلی
- (c) دھاتی سے ادھاتی کردار
- (d) برقی منفی کردار
- (e) آکسائیڈوں کی طبع

5

یا

- (a) مینڈلیف کی عناصر کی درجہ بندی کی اساس کیا تھی؟
(b) مینڈلیف کے دوری جدول کی دو حصولیابیوں کی فہرست بنائیے۔
(c) ایسے دو مشاہدات کی فہرست بنائیے جنہوں نے مینڈلیف کے دوری قانون کو چنوتی پیش کی۔

حصہ - B

22. خمیر میں عمل تولید کو دکھاتی ہوئی ڈائیگرام مناسب ترتیب میں کھینچیے۔
2
23. مستطیل نما شیشے کی سل سے گزرتی ہوئی روشنی کی شعاع کا راستہ ترسیم کرتے ہوئے کسی طالب علم نے اپنے مشاہدات کی جدول تیار کی۔ اگر اس نے اپنے تجربے میں i کی دو قدریں، 40° اور 50° منتخب کی ہوں تو دونوں میں سے ہر ایک صورت میں e اور r کی درست قدریں کیا ہوں گی؟
2

یا

- 15 cm فوکل لمبائی کے محدب لینس سے شبیہ کی تشکیل کی شعاع ڈائیگرام کھینچیے جبکہ شے لینس سے 25 cm کے فاصلے پر رکھی ہوئی ہو۔ اگر شے کا سائز 4 cm ہے تو بننے والی شبیہ کا سائز معلوم کیجیے۔
24. کسی اسکول کی تجربہ گاہ میں طالب علم کچھ تجربات کی مدد سے استھانوائک تیزاب (ethanoic acid) کی خاصیتوں کا مطالعہ کر رہے ہیں۔ وہ اس کی تیزابی طبع کی جانچ کیسے کر سکتے ہیں؟ دو جانچیں لکھیے۔
2
25. کسی اسکول کی تجربہ گاہ میں ”ایک صابن کے نمونے کی نرم (soft) اور سخت (hard) پانی میں صفائی کرنے کی صلاحیت کا تقابلی مطالعہ کرنے کے لیے“ سخت پانی کا نمونہ دستیاب نہیں ہے۔ نل کے پانی میں تجربہ گاہ سے کون سا نمک شامل کیا جائے کہ وہ سخت پانی میں تبدیل ہو جائے؟ اس تجربے میں صابن کی صفائی کر سکنے کی صلاحیت کا مقابلہ کیسے کیا جائے گا؟
2

26. آپ کے پاس مندرجہ ذیل سامان ہے :

ایک ایم میٹر (0-1A)، ولٹ میٹر (0-3V)، 20Ω کا ایک مزاحمہ، ایک کنجی، ایک ریہوسٹیٹ (Rheostat)،
ایک 3V کی بیٹری اور 7 جوڑنے والے تار۔

اس سامان کو استعمال کرتے ہوئے، مزاحمہ کے سروں کے درمیان توہ فرق (V) کا مزاحمہ میں سے گزرتے ہوئے

2 کرنٹ (I) پر انحصار کا مطالعہ کرنے کے لیے سرکٹ ڈائیگرام کھینچئے۔

27. تنفس کے دوران کاربن ڈائی آکسائیڈ کے خارج ہونے کا مطالعہ کرنے کے تجرباتی سامان (سیٹ اپ) کی لیبل کی ہوئی

2 ڈائیگرام بنائیے۔

SET – 2

Series : TYM/C

कोड नं. **31/2**
Code No.

रोल नं.

--	--	--	--	--	--	--

Roll No.

परीक्षार्थी कोड को उत्तर-पुस्तिका के मुख-पृष्ठ पर अवश्य लिखें।

Candidates must write the Code on the title page of the answer-book.

- कृपया जाँच कर लें कि इस प्रश्न-पत्र में मुद्रित पृष्ठ 12 हैं।
- प्रश्न-पत्र में दाहिने हाथ की ओर दिए गए कोड नम्बर को छात्र उत्तर-पुस्तिका के मुख-पृष्ठ पर लिखें।
- कृपया जाँच कर लें कि इस प्रश्न-पत्र में 27 प्रश्न हैं।
- कृपया प्रश्न का उत्तर लिखना शुरू करने से पहले, प्रश्न का क्रमांक अवश्य लिखें।
- इस प्रश्न-पत्र को पढ़ने के लिए 15 मिनट का समय दिया गया है। प्रश्न-पत्र का वितरण पूर्वाह्न में 10.15 बजे किया जाएगा। 10.15 बजे से 10.30 बजे तक छात्र केवल प्रश्न-पत्र को पढ़ेंगे और इस अवधि के दौरान वे उत्तर-पुस्तिका पर कोई उत्तर नहीं लिखेंगे।
- Please check that this question paper contains 12 printed pages.
- Code number given on the right hand side of the question paper should be written on the title page of the answer-book by the candidate.
- Please check that this question paper contains 27 questions.
- **Please write down the Serial Number of the question before attempting it.**
- 15 minute time has been allotted to read this question paper. The question paper will be distributed at 10.15 a.m. From 10.15 a.m. to 10.30 a.m., the students will read the question paper only and will not write any answer on the answer-book during this period.

विज्ञान SCIENCE

निर्धारित समय : 3 घंटे
Time allowed : 3 hours

अधिकतम अंक : 80
Maximum Marks : 80

सामान्य निर्देश :

- (i) इस प्रश्न-पत्र को दो भागों, भाग-अ और भाग-ब, में बाँटा गया है। आपको दोनों भागों के प्रश्नों के उत्तर लिखने हैं।
- (ii) सभी प्रश्न अनिवार्य हैं।
- (iii) आपको भाग-अ और भाग-ब के सभी प्रश्नों के उत्तर पृथक्-पृथक् भाग के आधार पर लिखने हैं।
- (iv) यहाँ भाग-अ के तीन अंक के तीन प्रश्नों, पाँच अंक के दो प्रश्नों और भाग ब में दो अंक के एक प्रश्न में आंतरिक चयन दिया गया है।
- (v) भाग-अ के प्रश्न संख्या 1 और 2 एक-एक अंक के प्रश्न हैं। इनके उत्तर एक शब्द अथवा एक वाक्य में दीजिए।
- (vi) भाग-अ के प्रश्न संख्या 3 से 5 दो-दो अंकों के प्रश्न हैं। इनके उत्तर लगभग 30 शब्दों में देने हैं।
- (vii) भाग-अ के प्रश्न संख्या 6 से 15 तीन-तीन अंकों के प्रश्न हैं। इनके उत्तर लगभग 50 शब्दों में देने हैं।
- (viii) भाग-अ के प्रश्न संख्या 16 से 21 पाँच-पाँच अंकों के प्रश्न हैं। इनके उत्तर लगभग 70 शब्दों में देने हैं।
- (ix) भाग-ब के प्रश्न संख्या 22 से 27 प्रयोगात्मक कौशल पर आधारित दो-दो अंकों के प्रश्न हैं। इनके उत्तर संक्षिप्त में देने हैं।

General Instructions :

- (i) The question paper comprises **two** Sections, **A** and **B**. You are to attempt both the sections.
- (ii) All questions are **compulsory**.
- (iii) All questions of Section A and Section B are to be attempted separately.
- (iv) There is an internal choice in **three** questions of **three** marks each, two questions of **five** marks each in Section A and in **one** question of **two** marks in Section B.
- (v) Question numbers **1** and **2** in Section A are **one**-mark questions. These are to be answered in **one** word or in **one** sentence.
- (vi) Question numbers **3** to **5** in Section A are **two**-marks questions. These are to be answered in about **30** words each.
- (vii) Question numbers **6** to **15** in Section A are **three**-marks questions. These are to be answered in about **50** words each.
- (viii) Question numbers **16** to **21** in Section A are **five**-marks questions. These are to be answered in about **70** words each.
- (ix) Question numbers **22** to **27** in Section B are based on practical skills. Each question is a **two**-marks question. These are to be answered in brief.

भाग – अ
Section – A

1. बायोगैस (जैव गैस) के दो अवयवों के नाम लिखिए । 1

Name two constituents of biogas.

2. मेण्डल ने लम्बे मटर के पौधे और बौने मटर के पौधे लिए और इनमें संकरण द्वारा F_1 संतति उत्पन्न की ।
उन्होंने इस संतति F_1 में क्या प्रेक्षण किया ? 1

Mendel took tall pea plants and short pea plants and produced F_1 progeny through cross-fertilisation. What did Mendel observe in the F_1 progeny ?

3. मस्तिष्क के विभिन्न भाग विशिष्ट कार्यों से संबद्ध हैं । मानव मस्तिष्क के उस भाग का नाम लिखिए जो निम्नलिखित कार्य करता है :

(a) पेट पूरा भरा होने की संवेदना

(b) वमन (उल्टी आना)

(c) किसी पेंसिल को उठाना

(d) साइकिल चलाना 2

Different parts of brain are associated with specific functions. Name the part of human brain which perform the following functions :

(a) Sensation of feeling full

(b) Vomiting

(c) Picking up a pencil

(d) Riding a bicycle

4. कोई बिम्ब 20 cm फोकस दूरी के किसी अवतल दर्पण के सामने 40 cm दूरी पर स्थित है। प्रतिबिम्ब की स्थिति और प्रकृति ज्ञात कीजिए। इस प्रकरण में प्रतिबिम्ब बनना दर्शाने के लिए किरण आरेख खींचिए। 2

An object is kept 40 cm in front of a concave mirror of focal length 20 cm. Find the position and nature of the image. Draw a ray diagram to show the formation of image in this case.

5. कार्बन के संयोजकता कोश में चार इलेक्ट्रॉन होते हैं। कार्बन किस प्रकार के यौगिक बना सकता है और क्यों? ऐसे यौगिकों का एक उदाहरण लिखिए। 2

Carbon has four electrons in its valence shell. Which type of compounds can be formed by carbon atom and why? Give any one example of such compounds.

6. उपार्जित लक्षण किन्हें कहते हैं? ये लक्षण सामान्यतः अगली पीढ़ियों में वंशानुगत क्यों नहीं होते? व्याख्या कीजिए। 3

What are acquired traits? Why are these traits generally not inherited over generations? Explain.

7. सितम्बर के महीने में निम्नलिखित युक्तियों का उपयोग करने का कुल खर्च परिकलित कीजिए जबकि विद्युत की प्रति एक यूनिट की दर ₹ 6.00 है।

(i) 1000 W का विद्युत हीटर प्रतिदिन 5 घंटे

(ii) 400 W का विद्युत रेफ्रिजरेटर प्रतिदिन 10 घंटे 3

Calculate the total cost of running the following electrical devices in the month of September, if the rate of 1 unit of electricity is ₹ 6.00.

(i) Electric heater of 1000 W for 5 hours daily.

(ii) Electric refrigerator of 400 W for 10 hours daily.

8. “प्राकृतिक संसाधनों का संपोषित प्रबन्धन” क्या है? यह क्यों आवश्यक है? पुनःचक्रण और पुनःउपयोग में से आप किसे अपनाएँगे और क्यों? 3

What is “Sustainable Management of Natural Resources”? Why is it necessary? Which one out of reuse and recycle, would you practise in your daily life and why?

9. कक्षा में 'हमारा पर्यावरण' के अध्याय को पढ़ाते समय शिक्षिका महोदया ने जीवाश्मी ईंधनों, प्लास्टिक, कागज आदि के जलाने के हानिकर प्रभावों पर बल दिया। छात्रों ने यह पाया कि दैनिक जीवन में प्लास्टिक तथा पॉलीथीन का बड़े पैमाने पर उपयोग होता है जिससे बचकर चारों ओर के वातावरण को स्वच्छ बनाया जा सकता है। उन्होंने यह निश्चय किया कि हम सभी मिलकर अपने विद्यालय को "प्लास्टिक और पॉलीथीन" मुक्त बनाएँगे तथा एक-दूसरे को इनके कम से कम उपयोग के लिए प्रेरित भी करेंगे।

- (a) दैनिक जीवन में पॉलीथीन और प्लास्टिक का उपयोग कम क्यों किया जाना चाहिए ?
 (b) छात्रों ने अपने विद्यालय में इनके उपयोग से बचाव किस प्रकार किया होगा ?
 (c) अपने निश्चय की सफलता के लिए छात्रों ने एक-दूसरे को किस प्रकार प्रेरित किया होगा ?

3

While teaching the chapter "Our Environment" the teacher stressed upon the harmful effects of burning of fossil fuels, plastic, paper etc. The students noticed the extensive use of plastic and polythene in daily life, which can be avoided and the surroundings can be kept clean. They decided to make their school "plastic and polythene" free and motivated each other for its minimum use.

- (a) Why should the use of polythene and plastic be reduced in daily life ?
 (b) In what ways the students would have avoided the use of plastic and polythene in their school ?
 (c) How the students would have motivated each other for the success of their decision ?

10. दी गयी अभिक्रिया :



- (a) में उस यौगिक का नाम लिखिए जिसका (i) उपचयन, (ii) अपचयन हुआ है।
 (b) के आधार पर उपचयन और अपचयन की परिभाषा लिखिए।

3

In the reaction :



- (a) Name the compound (i) oxidised, (ii) reduced.
 (b) Define oxidation and reduction on its basis.

11. क्या होता है जब निकैल की उपस्थिति में किसी वनस्पति तेल में हाइड्रोजन को जोड़ा जाता है ? इस अभिक्रिया का नाम लिखिए तथा वनस्पति तेल और अभिक्रिया द्वारा तेल से प्राप्त उत्पाद के भौतिक गुणधर्मों में एक अन्तर लिखिए। इस अभिक्रिया में निकैल की भूमिका का उल्लेख कीजिए।

3

What happens when hydrogen is added to a vegetable oil in the presence of nickel ? Name the reaction and write one difference between the physical property of the vegetable oil and the product obtained in this reaction. Write the role of nickel in this reaction.

12. किसी स्वच्छ और शुष्क परखनली में 1g ठोस सोडियम क्लोराइड लेकर उसमें 2 mL सांद्र सल्फ्यूरिक अम्ल मिलाया गया है। यदि उत्सर्जित गैस का परीक्षण पहले शुष्क नीले लिटमस पत्र और फिर आर्द्र नीले लिटमस पत्र द्वारा किया गया है, तो इनमें से किस प्रकरण में लिटमस पत्र के रंग में परिवर्तन होगा ? अपने उत्तर के लिए कारण दीजिए। उत्सर्जित गैस के विषय में क्या निष्कर्ष निकाला जा सकता है ? अपने उत्तर की पुष्टि के लिए रासायनिक समीकरण दीजिए।

3

अथवा

- (a) केक बनाने में बेकिंग पाउडर का उपयोग किया जाता है। यदि आपकी माताजी घर पर केक बनाने में बेकिंग पाउडर के स्थान पर बेकिंग सोडा उपयोग करती हैं, तो यह केक के स्वाद को किस प्रकार प्रभावित करेगा और क्यों ?
- (b) बेकिंग सोडा को बेकिंग पाउडर में किस प्रकार परिवर्तित किया जाता है ?
- (c) केक को मुलायम और स्पन्जी कौन बनाता है ?

1 g of solid sodium chloride is taken in a clean and dry test tube and 2 mL of conc. sulphuric acid is added to it. If the gas evolved is tested first with dry and then with wet blue litmus paper, in which case will the litmus paper change colour ? Give reason for your answer. What inference can be drawn about the nature of the evolved gas ? Support your answer with chemical equation for the reaction.

OR

- (a) For the preparation of cakes, baking powder is used. If at home your mother uses baking soda instead of baking powder, how will it affect the taste of the cake and why ?
- (b) How is baking soda be converted into baking powder ?
- (c) What makes the cake soft and spongy ?

13. हम किसी मोमबत्ती की ज्वाला का समान साइज़ का उल्टा प्रतिबिम्ब ज्वाला से 4 m दूरी पर स्थित किसी पर्दे पर बनाना चाहते हैं ।

- जिस लेंस का प्रयोग किया जाना है उसके प्रकार का नाम लिखिए ।
- इस लेंस की फोकस दूरी क्या होनी चाहिए और इसे मोमबत्ती की ज्वाला से कितनी दूरी पर रखा जाना चाहिए ?
- इस प्रकरण में प्रतिबिम्ब बनना दर्शाने के लिए नामांकित किरण आरेख खींचिए ।

3

अथवा

5 cm ऊँचा कोई बिम्ब 15 cm फोकस दूरी के किसी उत्तल दर्पण के सामने 30 cm दूरी पर स्थित है । बनने वाले प्रतिबिम्ब की स्थिति, साइज़ और प्रकृति ज्ञात कीजिए ।

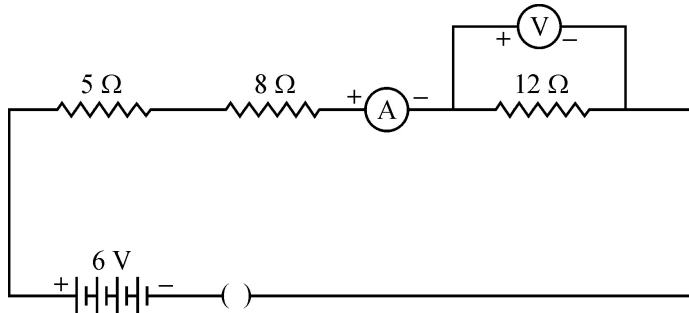
We wish to obtain an equal sized inverted image of a candle flame on a screen kept at distance of 4 m from the candle flame.

- Name the type of lens that should be used.
- What should be the focal length of the lens and at what distance from the candle flame the lens be placed.
- Draw a labelled diagram to show the image formation in this case.

OR

A 5 cm tall object is placed at a distance of 30 cm from a convex mirror of focal length 15 cm. Find the position, size and nature of the image formed.

14. नीचे दिए गए परिपथ पर विचार कीजिए :



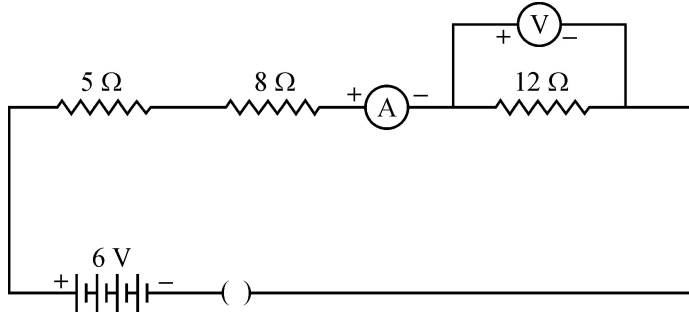
जब कुन्जी बन्द है, तब ऐमीटर और वोल्टमीटर के क्या पाठ्यांक होंगे ? अपने उत्तरों की कारण सहित पुष्टि कीजिए ।

3

अथवा

वैद्युत प्रतिरोधकता किसे कहते हैं ? इसका SI मात्रक व्युत्पन्न कीजिए । किसी श्रेणी विद्युत परिपथ में, जिसमें धातु के तार का कोई प्रतिरोधक जुड़ा है, ऐमीटर का पाठ्यांक 100 mA है । यदि तार की लम्बाई को दो गुना कर दिया जाए, तो परिपथ में प्रवाहित धारा किस प्रकार परिवर्तित होगी ? अपने उत्तर की पुष्टि कीजिए ।

Consider the following circuit :



What would be the readings of the ammeter and the voltmeter when key is closed ? Give reason to justify your answers.

OR

What is electrical resistivity ? Derive its SI unit. In a series electrical circuit comprising a resistor made up of a metallic wire, the ammeter reads 100 mA. If the length of the wire is doubled, how will the current in the circuit change ? Justify your answer.

15. गुरुत्वानुवर्तन किसे कहते हैं ? गमले में लगे पादप का नामांकित आरेख खींचकर धनात्मक गुरुत्वानुवर्तन और ऋणात्मक गुरुत्वानुवर्तन दर्शाइए ।

3

What is geotropism ? Draw a labelled diagram of a potted plant showing positive geotropism and negative geotropism.

16. (a) यीस्ट में ग्लूकोज के अवायवीय विखण्डन के समय होने वाली अभिक्रिया का समीकरण लिखिए ।
 (b) मछलियों के जल में श्वसन की प्रक्रिया लिखिए ।
 (c) फुफ्फुस में उपस्थित गुब्बारे जैसी संरचना का नाम लिखिए । इसके दो कार्यों की सूची बनाइए ।
 (d) मानवों में श्वसन वर्णक का नाम और इसकी एक भूमिका लिखिए ।

5

अथवा

- (a) हरे पादपों में पाए जाने वाले पोषण की प्रक्रिया के प्रकार का नाम लिखिए और उसकी व्याख्या कीजिए । इस प्रक्रिया के लिए आवश्यक कच्ची सामग्री लिखिए तथा प्रक्रिया का रासायनिक समीकरण दीजिए ।
 (b) इस प्रक्रिया में होने वाली तीन घटनाओं का उल्लेख कीजिए ।
 (a) Write the reaction that occurs when glucose breaks down anaerobically in yeast.
 (b) Write the mechanism by which fishes breath in water.
 (c) Name the balloon likes structures present in lungs. List its two functions.
 (d) Name the respiratory pigment and write its role in human beings.

OR

- (a) Name the process and explain the type of nutrition found in green plants. List the raw materials required for this process. Give chemical equation for the mentioned process.
 (b) Write three events that occur during this process.

17. (a) चुम्बकीय क्षेत्र रेखाएँ क्या होती हैं ? क्षेत्र रेखाओं का उपयोग करके चुम्बकीय क्षेत्र में किसी बिन्दु पर चुम्बकीय क्षेत्र की दिशा किस प्रकार ज्ञात की जाती है ?

(b) दो वृत्ताकार कुण्डलियाँ 'X' और 'Y' एक-दूसरे के निकट रखी हैं। यदि कुण्डली 'X' में विद्युत धारा में परिवर्तन किया जाए, तो क्या कुण्डली 'Y' में कोई धारा प्रेरित होगी ? कारण दीजिए।

(c) 'फ्लेमिंग का दक्षिण हस्त नियम' लिखिए।

5

(a) What are magnetic field lines ? How is the direction of magnetic field at a point in a magnetic field determined using field lines ?

(b) Two circular coils 'X' and 'Y' are placed close to each other. If the current in the coil 'X' is changed, will some current be induced in the coil 'Y' ? Give reason.

(c) State 'Fleming's right hand rule'.

18. (a) जरा-दूर दृष्टिता क्या है ? इसका कारण लिखिए। इसका संशोधन किस प्रकार किया जाता है ?

(b) सूर्योदय के समय सूर्य रक्ताभ क्यों प्रतीत होता है ? नामांकित आरेख की सहायता से व्याख्या कीजिए।

5

(a) What is presbyopia ? State its cause. How is it corrected ?

(b) Why does the Sun appear reddish early in the morning ? Explain with the help of a labelled diagram.

19. (a) तालिका के रूप में उन तीन रासायनिक गुणों की सूची बनाइए जिनके आधार पर धातुओं और अधातुओं के बीच अन्तर किया जाता है।

(b) लोहे को जंग से बचाने के दो उपाय लिखिए।

5

(a) List in tabular form any three chemical properties on the basis of which metals and non-metals are differentiated.

(b) State two ways to prevent the rusting of iron.

20. (a) विभिन्नता क्या है ? किसी समष्टि में विभिन्नता किस प्रकार उत्पन्न होती है ? किसी स्पीशीज में उत्पन्न विभिन्नता उसकी उत्तरजीविता में किस प्रकार सहायक होती है ?

(b) व्याख्या कीजिए कि लैंगिक जनन करने वाले जीवों में जनक एवं संतति में गुणसूत्रों की संख्या समान किस प्रकार बनी रहती है ?

5

(a) What is variation ? How is variation created in a population ? How does the creation of variation in a species promote survival ?

(b) Explain how, offspring and parents of organisms reproducing sexually have the same number of chromosomes.

21. अपने उत्तरों की पुष्टि करते हुए आधुनिक आवर्त सारणी में किसी आवर्त में बाएँ से दाएँ जाने पर तत्त्वों के नीचे दिए गए गुणधर्मों की प्रवृत्ति की व्याख्या कीजिए -

(a) संयोजकता में विचरण (परिवर्तन)

(b) परमाणु-त्रिज्या में परिवर्तन

(c) धात्विक से अधात्विक लक्षण

(d) विद्युत ऋणात्मकता-लक्षण

(e) ऑक्साइडों की प्रकृति

5

अथवा

(a) मेण्डेलीफ के तत्त्वों के वर्गीकरण का आधार क्या था ?

(b) मेण्डेलीफ की आवर्त सारणी की दो उपलब्धियों की सूची बनाइए ।

(c) उन किन्हीं दो प्रेक्षणों की सूची बनाइए जिन्होंने मेण्डेलीफ के आवर्त नियम को चुनौती दी ।

Explain giving justification the trends in the following properties of elements, on moving from left to right in a period, in the Modern periodic Table.

(a) Variation of valency.

(b) Change of atomic radius.

(c) Metallic to non-metallic character.

(d) Electronegative character.

(e) Nature of oxides.

OR

(a) What was the basis of Mandelēev's classification of elements ?

(b) List two achievements of Mandelēev's periodic tables.

(c) List any two observations which posed a challenge to Mandelēev's periodic law.

भाग – ब

Section – B

22. यीस्ट में जनन दर्शाने के लिए उचित क्रम में आरेख खींचिए । 2
Draw diagrams showing reproduction in yeast in proper sequence.

23. काँच की आयताकार सिल्ली से गुजरने वाली प्रकाश किरण का पथ आरेखित करने के प्रयोग में किसी छात्र ने अपने प्रेक्षणों को तालिकाबद्ध किया । यदि वह अपने प्रयोग में दो पाठ्यांकों के लिए $\angle i$ के दो मान 40° और 50° लेता है, तो प्रत्येक प्रकरण में $\angle e$ और $\angle r$ के सही मान क्या होने चाहिए ? 2

अथवा

15 cm फोकस दूरी के उत्तल लेंस द्वारा लेंस से 25 cm दूरी पर स्थित किसी बिम्ब का प्रतिबिम्ब बनना दर्शाने के लिए नामांकित किरण आरेख खींचिए । यदि बिम्ब का साइज़ 4 cm है, तो प्रतिबिम्ब का साइज़ निर्धारित कीजिए ।

While tracing the path of a ray of light passing through a rectangular glass slab a student tabulated his observations. If in his experiment for two readings he takes two values of $\angle i$ as 40° and 50° , what should be the correct values of $\angle e$ and $\angle r$ in each case ?

OR

Draw a labelled ray diagram for the formation of image by a convex lens of focal length 15 cm when the object is placed at a distance of 25 cm from the lens. Determine the size of the image formed, if size of the object is 4 cm.

24. किसी विद्यालय की प्रयोगशाला में छात्र कुछ प्रयोगों द्वारा एथेनॉइक अम्ल के गुणधर्मों का अध्ययन कर रहे हैं । वे इसकी अम्लीय प्रकृति का परीक्षण किस प्रकार कर सकते हैं ? दो परीक्षण लिखिए । 2

In a school laboratory the students are studying the properties of ethanoic acid through certain experiments. How can they test its acidic nature ? Give two tests.

25. किसी विद्यालय की प्रयोगशाला में “साबुन के नमूने की कठोर तथा मृदु जल में तुलनात्मक सफाई क्षमता का अध्ययन” करने के लिए कठोर जल का नमूना उपलब्ध नहीं है । जल को कठोर बनाने के लिए टॉटी के जल में प्रयोगशाला से कौन सा लवण घोला जा सकता है ? प्रयोग में साबुन की सफाई क्षमता की तुलना कैसे की जाती है ? 2

In the laboratory of a school, the sample of hard water is not available “to study the comparative cleaning capacity of a sample of soap in soft and hard water”. Which salt from the laboratory can be added to tap water to make it hard ? In the experiment how is cleaning capacity of soap compared ?

26. आपके पास नीचे दी गयी सामग्री है –

अमीटर (0-1A), वोल्टमीटर (0-3V), 20Ω का प्रतिरोधक, कुन्जी, धारा नियंत्रक, 3V की बैटरी तथा 7 संयोजक तार। इस सामग्री का उपयोग करके किसी प्रतिरोधक से प्रवाहित विद्युत धारा (I) पर उस प्रतिरोधक के सिरों के बीच विभवान्तर (V) की निर्भरता का अध्ययन करने के लिए नामांकित परिपथ आरेख खींचिए।

2

You have following material :

An ammeter (0-1A), a voltmeter (0-3V), a resistor of 20Ω , a key, a rheostat, a battery of 3 V and seven connecting wires.

Using this material draw a labelled circuit diagram to study the dependence of potential difference (V) across a resistor on the current (I) passing through it.

27. श्वसन की अवधि में कार्बन डाइऑक्साइड के उत्सर्जन का अध्ययन करने के प्रयोग की प्रायोगिक व्यवस्था का नामांकित आरेख खींचिए।

2

Draw a labelled diagram of the experimental set up for the study of liberation of carbon dioxide gas during respiration.
