

I. مندرجہ ذیل سوالات / نامکمل بیانات میں سے ہر ایک کے لیے چار متبادل دیے گئے ہیں۔ ان میں سے صرف ایک صحیح یا مناسب

ترین ہے۔ صحیح متبادل چُنیں اور حرف تہجی کے ساتھ مکمل جواب اپنے جوابی بیاض میں لکھیں۔
 $8 \times 1 = 8$

1. اسپاؤڈوگاڑا میں پائے جانے والی تولید کی قسم

(A) کلیانا (Budding)

(B) پارگی (Fragmentation)

(C) نباتاتی افزائش (Vegetative reproduction)

(D) بذرہ کی تشکیل (Spore formation)

2. صحیح الیکٹران نقطہ (Dot) ساخت نائٹروجن کے سالمہ کے تعلق سے معلوم کیجئے۔

(A) :N::N: (B) :N::N:

(C) ·N::N· (D) ·N::N·

3. چاند کی سطح سے آسمان سیاہ نظر آتا ہے۔ کیونکہ

(A) صرف نیلے اور زرخیزی رنگ کا انتشار ہوتا ہے

(B) چاند کی فضا میں تمام رنگ جذب ہو جاتے ہیں

(C) تمام رنگ انتشار پاتے ہیں

(D) روشنی کا انتشار کرنے والے ذرات فضا میں نہیں پائے جاتے ہیں

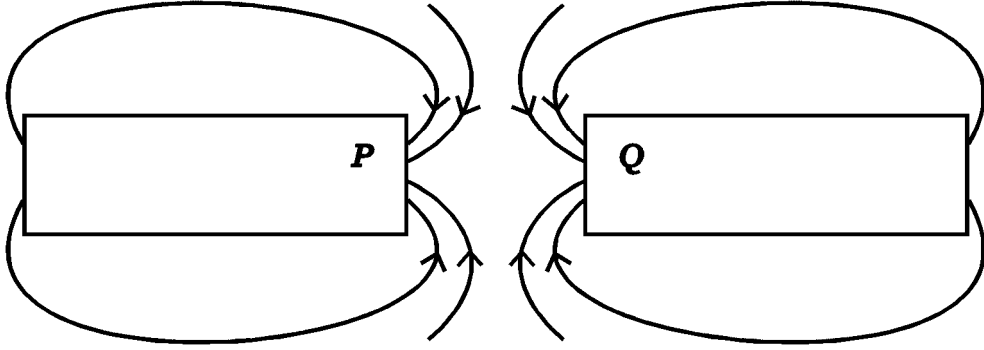
4. A، B، C اور D عناصر کے جوہری عدد 3، 9، 4 اور 8 بالترتیب ہیں۔ ان میں دھاتی خصوصیات رکھنے والے

عناصر

(A) B اور D (B) A اور B

(C) A اور C (D) B اور C

5. شکل کا مشاہدہ کیجئے :



مقناطیسی قطب P اور Q بالترتیب

- (A) جنوبی قطب (South) اور جنوبی قطب (South)
 (B) شمالی قطب (North) اور جنوبی قطب (South)
 (C) شمالی قطب (North) اور شمالی قطب (North)
 (D) جنوبی قطب (South) اور شمالی قطب (North)

6. کاربوہائیڈریٹ (نشاستہ)، پروٹین اور چربی (Fat) کے مکمل ہاضمہ کا مقام

- (A) معدہ
 (B) بڑی آنت
 (C) چھوٹی آنت
 (D) جگر

7. انگریزی حروف تہجی L کا عکس محدب آئینہ میں اس طرح نظر آتا ہے۔

- (A) L
 (B) L
 (C) L
 (D) L

Turn over]

8. عام ضابطہ C_nH_{2n} رکھنے والے غیر سیر شدہ ہائیڈروکاربن جس میں 3 کاربن کے جوہر پائے جاتے ہیں۔ نام بتائیے۔

(A) پروپین C_3H_8 (Propane)

(B) سائیکلو پروپین C_3H_6 (Cyclopropane)

(C) پروپائن C_3H_4 (Propyne)

(D) پروپین C_3H_6 (Propene)

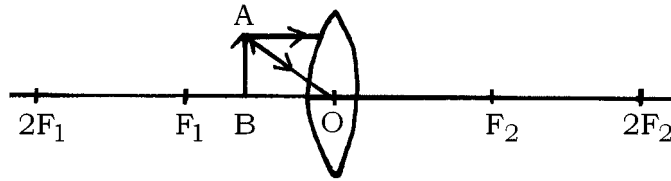
$$8 \times 1 = 8$$

.II حسب ذیل سوالات کے جواب لکھئے:

9. عظیم ہمالیہ کی وادیوں میں بکریاں چرانے کے عمل کو ختم کیا گیا تو اس عمل سے وادیوں میں ہونے والے اثرات کیا ہونگے؟

10. ایفٹوٹیرک آکسائیڈس کیا ہیں؟

11. حسب ذیل نامکمل شکل کا مشاہدہ کیجئے:



شعاعوں کی اشاعت کے ذریعہ شکل کو مکمل کیجئے اور شبیہ کی تشکیل کیجئے۔

12. کیا ڈیٹرجنٹ پانی کی سختی جانچنے میں استعمال ہوتا ہے؟ وجہ بتائیے۔

13. فوسل ایندھن کے نامکمل احتراق کی وجہ سے پیدا ہونے والی زہریلی گیس کا نام بتائیے۔

14. آخری بیچ پر بیٹھے طالب علم کو تختہ سیاہ (Blackboard) پر لکھا پڑھنے میں مشکل/ تکلیف ہوتی ہے۔ اس طالب علم کو کونسا نقص ہوا ہے؟ اس کو کس طرح صحیح کیا جاتا ہے؟

15. چسپ تیار کرنے والے چس کے پاکٹ میں نائٹروجن گیس بھرتے ہیں۔ کیوں؟

16. گھروں میں اوور لوڈنگ سے بچنے کے کوئی دو احتیاطی تدابیر سمجھائیے۔

.III حسب ذیل سوالوں کے جواب لکھئے :

$$18 \times 2 = 36$$

17. فوسل کی عمر معلوم کرنے کے کوئی دو طریقے سمجھائیے۔

18. تیزابی محلول پانی میں برقی روگذا رتا ہے ظاہر کرنے کے آلات کی شکل بنائیے اور بیٹری کی نشاندہی کیجئے۔

یا

زنک (Zinc) دانوں کا ہلکے سلفیورک تیزاب کے عمل میں استعمال ہونے والے آلات کی شکل بنائیے جس میں ہائیڈروجن کے اخراج کی جانچ کی جاتی ہے۔ زنک دانوں کی نشاندہی کیجئے۔

19. روٹی (چپاتی) کو دھیرے دھیرے چبانے پر وہ میٹھا مزہ دیتی ہے۔ کیوں؟

20. لینس سے شے اور شبیہ کی دوری بالترتیب 30 cm - اور 10 cm - ہے۔ لینس کی تکبیر (Magnification) معلوم کیجئے اور اس لینس کی قسم اور شبیہ کی نوعیت معلوم کیجئے۔

21. ڈرکی وجہ سے ایک شخص کا چہرہ زرد اور سانس تیز ہوگئی ہے۔ اس شخص کو اس کیفیت کا سامنا کرنے کے لئے درکار عمل کونسا ہوگا؟

22. مینڈلیف کے دوری جدول کی خامیوں کو کس طرح جدید دوری جدول میں دور کیا گیا ہے؟

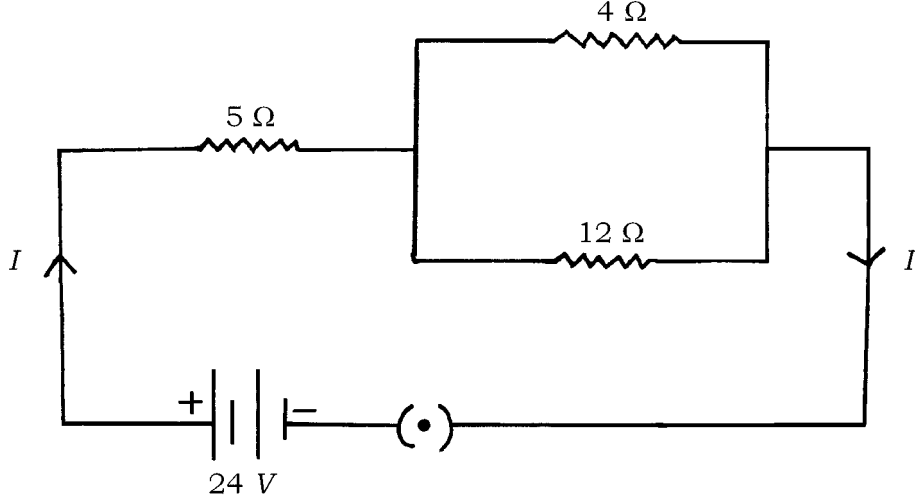
یا

جوہری جسامت کس طرح گروہ (Group) اور معیاد (Period) میں تبدیل ہوتی ہے؟ کیوں؟

Turn over]

PR (C) - # 41026

23. سرکیوٹ ڈائگرام کا مشاہدہ کیجئے :



سرکیوٹ میں جملہ مزاحمت اور جملہ برقی رد محسوب کیجئے۔

24. کاپرسلفیٹ سے خالص تانبہ حاصل کرنے کے آلات کی شکل بنائیے۔ حسب ذیل حصوں کی نشاندہی کیجئے :

(i) کیٹھوڈ

(ii) اینوڈ کیچڑ (ملاوٹیں)

25. روشنی کی جانب پودے کے جھکاؤ میں آکسن (Auxin) کا کردار سمجھائیے۔

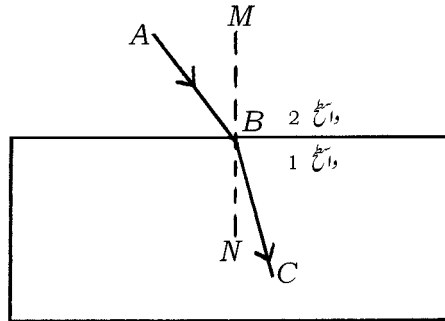
26. پرسبائیوپیا (Presbyopia) کیا ہے؟ اس کو کس طرح درست کیا جاتا ہے؟

27. اسٹومیٹیل مسام ظاہر کرنے والی شکل بنائیے اور ان کی نشاندہی کیجئے :

(i) کلوروپلاسٹ

(ii) حفاظتی خلیے

28. قدرتی اور مصنوعی ماحولی نظاموں (Ecosystem) کے دو مثالیں لکھئے۔
29. مقعر لینس کے F_1 اور $2F_1$ کے درمیان رکھی گئی شے سے بننے والی شبیہ کی شکل بنائیے۔
30. لوہے کو زنگ سے بچانے کے کوئی چار طریقے لکھئے۔
31. فیوز کیا ہے؟ برقی سرکٹ میں اس کا استعمال کیوں ہوتا ہے؟
32. ایک عنصر X ہو میں گرم کرنے پر سیاہ ہوتا ہے۔ عنصر اور بننے والے مرکب کا نام بتائیے۔ اس تعامل کا متوازن مساوات لکھئے۔
33. ”اسٹیل کی پیالیوں کا استعمال پلاسٹک کی پیالیوں سے بہتر ہے“ وضاحت کیجئے۔
34. سیر شدہ اور غیر سیر شدہ ہائڈرو کاربنس کے درمیان کوئی دو فرق لکھئے۔
- IV. حسب ذیل سوالات کے جواب لکھئے :
- 9 × 3 = 27
35. (a) روشنی کے انعکاس کے قانون بیان کیجئے۔
- (b) دی گئی شکل میں AB شعاع وقوع (Incident ray) BC انعطافی شعاع (Refracted ray) اور MN عمود Normal ہے۔ کونسا واسطہ کثیف ہے؟ کیوں؟



یا

Turn over]

PR (C) - # 41026

(a) محذب آئینہ اور مقعر آئینہ کے درمیان فرق بتائیے۔

(b) محذب لینس کے پرنسپال فوکس کی تعریف کیجئے۔

36. زنک (Zinc) لوہے (Iron) میگنیشیم (Magnesium) اور تانبہ (Copper) کی پٹیاں چار علیحدہ ٹسٹ

ٹیوب میں لئے گئے۔ ان میں مساوی مقدار میں فیرس سلفیٹ کا محلول ڈالا گیا۔ کن ٹسٹ ٹیوب میں تعاملات ہونگے؟ کیوں؟ ان کیمیائی تعاملات کے مساوات لکھئے۔

37. مینڈل کے مخلوط پودوں میں سرخ (لال) پھول (RR) اور سفید پھول (rr) کے درمیان پارزیرگی کرائی گئی۔ F_1 نسل

میں حاصل ہونے والے پودے مادر پودوں سے سرخ پھول کے ساتھ مختلف تھے۔ کیوں؟ وجہ سمجھائیے۔

38. (a) کس طرح پاور پلانٹ میں نیوکلیائی توانائی حاصل کی جاتی ہے؟ سمجھائیے۔ کس طرح نیوکلیائی توانائی سے برقی

توانائی حاصل کی جاتی ہے۔ سمجھائیے۔

(b) نیوکلیئر پاور پلانٹ/ریاکٹر کے کوئی دو نقصان بیان کیجئے۔

یا

(a) ہم کیوں توانائی کے متبادل ذریعوں کی تلاش کر رہے ہیں؟ سمجھائیے۔

(b) شمسی سیل کے فائدے اور نقصان بیان کیجئے۔

39. حسب ذیل تعاملات کے متوازن مساوات لکھئے مشاہدہ کے ذریعہ کس طرح ثابت کرو گے کہ تعاملات عمل میں آرہے ہیں؟

(a) لینڈ نائٹریٹ کو گرم کرنا

(b) سوڈیم سلفیٹ کا بیریم کلورائیڈ کے ساتھ تعامل۔

40. دوران خون میں کس طرح شریان، ورید، اور عروقہ شعریہ (Capillaries) کا ایک دوسرے سے تعلق ہے؟
سمجھائیے۔

یا

اونچے درخت میں کس طرح پانی کا نقل و حمل ہوتا ہے؟

41. طیف (Spectrum) کے اتحاد سے حاصل ہونے والی سفید روشنی کی شکل بنائیے۔ حسب ذیل کے نام لکھئے :

(a) روشنی کی شعاع جو سب سے زیادہ مڑتی ہے

(b) روشنی کی شعاع جو سب سے کم مڑتی ہے

42. حسب ذیل کا سالمی ضابطہ اور دو دوا ہر ایک کے استعمالات لکھئے :

(a) بلیچنگ پوڈر (Bleaching powder)

(b) پلاسٹر آف پیارس (Plaster of Paris)

یا

مرکز تیزاب (Strong acid) کیا ہے؟ دانت کس طرح خراب ہوتے ہیں؟ سمجھائیے۔ اس کو کس طرح
روکا جاتا ہے؟

43. وجہ بتائیے :

(a) غذائی زنجیر میں عام طور پر تین یا چار مرحلے ہوتے ہیں۔

(b) تجلیلی (Decomposer) ماحولی نظام (Ecosystem) میں اہم کردار نبھاتے ہیں۔

(c) اوزون پرت کی حفاظت ضروری ہے۔

$$4 \times 4 = 16$$

.V حسب ذیل سوالات کے جواب لکھئے :

44. (a) ساختی آسومر کیا ہیں ؟ بیوٹین (Butane) کے دو ساخت لکھئے۔

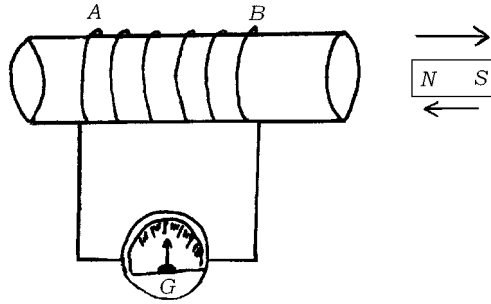
(b) الکوہل اور کارباکسلک ترشہ کے درمیان تجرباتی طور پر کس طرح پہچانوں گے ؟

45. انسانی دماغ کی عمودی شکل اتار کر ان کی نشاندہی کیجئے :

(a) درمیانی دماغ (Midbrain)

(b) غدود جو تمام اعضاء میں بڑھوتری کرتا ہے۔

46. دی گئی شکل کا مشاہدہ کیجئے۔ اس شکل سے تعلق رکھنے والے تجربہ سمجھائیے۔ اس تجربہ سے کیا نتیجہ اخذ کیا جاتا ہے ؟



47. (a) حیض (Menstruation) کس طرح واقع ہوتا ہے ؟

(b) ہائیڈرامیس کلیانا (Budding) کا عمل براؤنلم سے کس طرح مختلف ہے ؟

یا

(a) عورت میں بار آور بیضہ کی جنین میں نشوونما ہوتی ہے۔ سمجھائیے۔

(b) کس طرح جراحی (Surgical) طریقے سے حمل روکا جاسکتا ہے ؟

$$1 \times 5 = 5$$

.VI حسب ذیل سوال کا جواب لکھئے :

48. ”دونوں نقاط کے درمیان مضمحل فرق 1v ہے“ کے معنی کیا ہوتے ہیں ؟ مضمحل فرق ناپنے کے آلہ کا نام لکھئے۔ موصل

(Conductor) کی مزاحمت کیا ہے ؟ برقی قوت کیا ہے ؟ اس کو معلوم کرنے کے تین ضابطے لکھئے۔

83-U

12

CCE PR

PR (C) - # 41026