

9257 (Old)



Total No. of Questions—18

Total No. of Printed Pages—6

Regd. No.

--	--	--	--	--	--	--	--	--	--

**ESTIMATING AND COSTING**

**Paper II**

**(English Version)**

**Time : 3 Hours**

**Max. Marks : 50**

**SECTION-A**

10×2=20

- Note :—** (i) Answer ALL the questions.  
(ii) Each question carries TWO marks.

1. What is purpose of Estimating ?
2. Write Abstract Estimate Pro forma.
3. What is Analysis of rates ?
4. Write the types of Labour ?
5. What is S.S.R. ?
6. What is C.C. Road ?
7. What is meant by drain ?
8. Write prismoidal rule for calculating Earthwork.
9. Name any two Sanitary fittings in building.
10. What are the types of joints used in Plumbing Work ?

**SECTION-B**

5×6=30

- Note :—** (i) Answer ANY FIVE questions.  
(ii) Each question carries SIX marks.

11. Explain the methods of Estimates.

12. Calculate the quantities of the following items of work for

One-roomed Building shown in Fig. 1 :

- (a) Earthwork Excavation
- (b) Cement Concrete in Foundation.

13. Calculate the quantities of the following items of work for

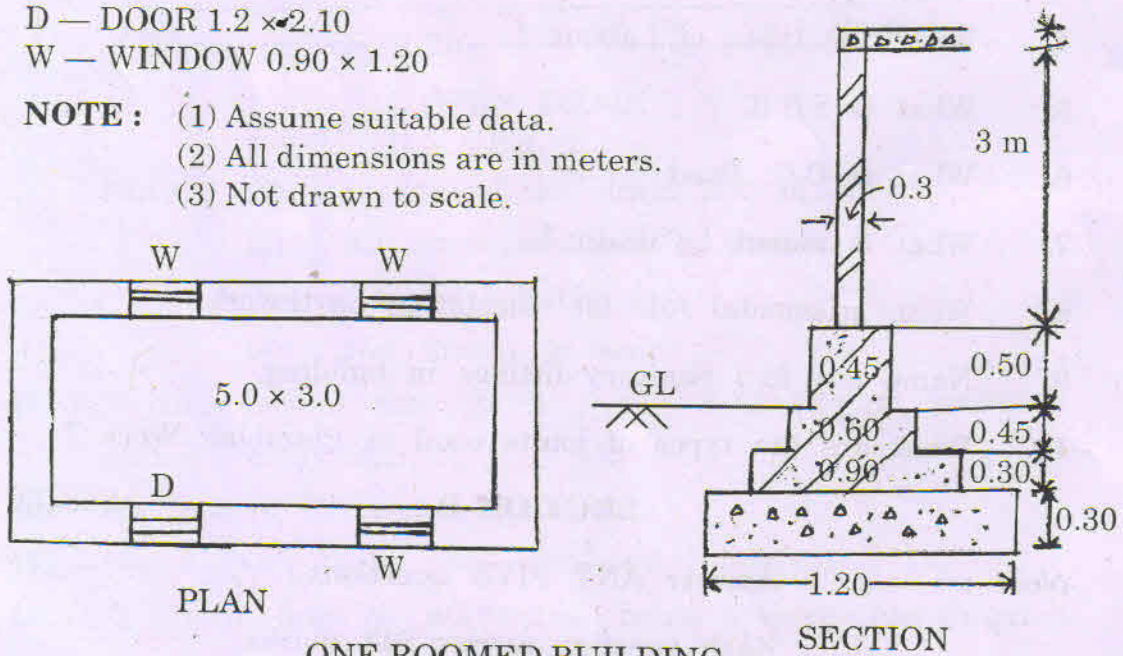
One-roomed Building shown in Fig. 1 :

- (a) R.R. Masonry
- (b) Brick Work.

D — DOOR  $1.2 \times 2.10$

W — WINDOW  $0.90 \times 1.20$

**NOTE :** (1) Assume suitable data.  
 (2) All dimensions are in meters.  
 (3) Not drawn to scale.

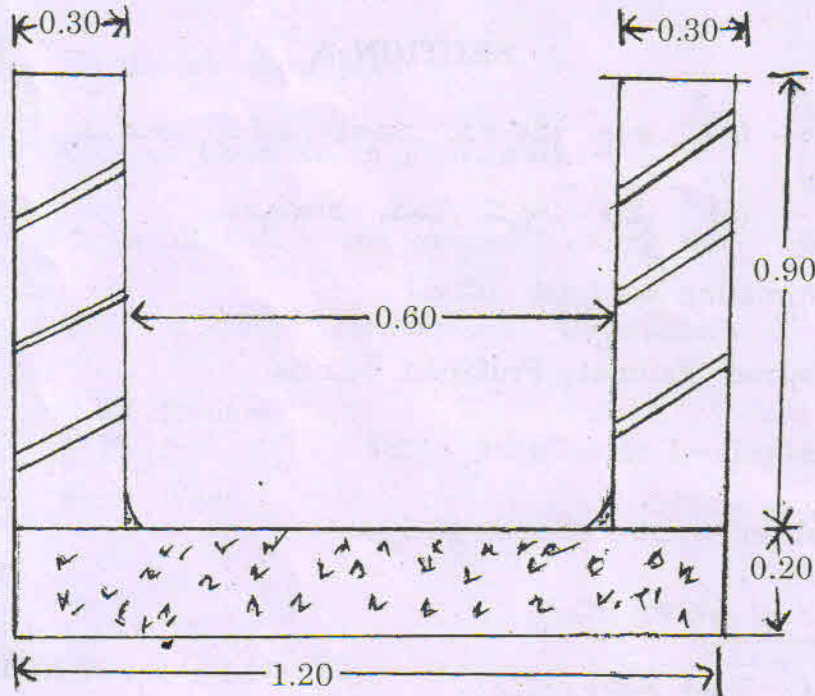


ONE-ROOMED BUILDING

Fig. 1

14. Calculate the following quantities of 200 m length of surface drain cross-section shown in Fig. 2 :

- (a) Earthwork Excavation  
(b) Brick Masonry.



OPEN DRAIN

Fig. 2

- Note :** (1) Length of the drain 200 m.  
(2) All dimensions are in meters.  
(3) Assume suitable data.  
(4) Not drawn to scale.

15. Calculate the materials required for 1 cum of 1 : 4 : 8 cement concrete.  
16. Explain about Analysis of Rates.  
17. Draw the neat sketch of Septic Tank and mention parts.  
18. Draw line diagram of house drainage plan and show sanitary fittings. Assume own data.

# 9257 (Old)

(Telugu Version)

Time : 3 Hours

Max. Marks : 50

## SECTION-A

10×2=20

నూచనలు :— (i) అన్ని ప్రశ్నలకు సమాధానములు వ్రాయుము.

(ii) ప్రతి ప్రశ్నకు రెండు మార్కులు.

1. Estimating ఆవశ్యకత ఏమిటి?
2. Abstract Estimate Proforma గీయుము.
3. Analysis of rates అనగా నేమి?
4. Labour నందలి రకములు తెల్పుము.
5. S.S.R. అనగా నేమి?
6. C.C. Road అనగా నేమి?
7. Drain అనగా నేమి?
8. Earthwork లెక్కించడానికి prismoidal rule తెల్పుము.
9. Building నందలి ఏవేని రెండు Sanitary fittings తెల్పుము.
10. Plumbing Work లో ఉపయోగించు joints తెల్పుము.

## SECTION-B

5×6=30

నూచనలు :— (i) ఏవైనా ఐదు ప్రశ్నలకు సమాధానములు వ్రాయుము.

(ii) ప్రతి ప్రశ్నకు ఆరు మార్కులు.

11. Estimates నందలి వద్దతులు వివరింపుము.

12. పటము 1 ఉపయోగించి

One Roomed Building యొక్క ఈ క్రింది item of works

లకు Quantity లను తెక్కించుము.

(a) Earthwork Excavation

(b) Cement Concrete in Foundation.

13. పటము-1 ఉపయోగించి one roomed building యొక్క ఈ క్రింది items of work నకు Quantity లను తెక్కించుము.

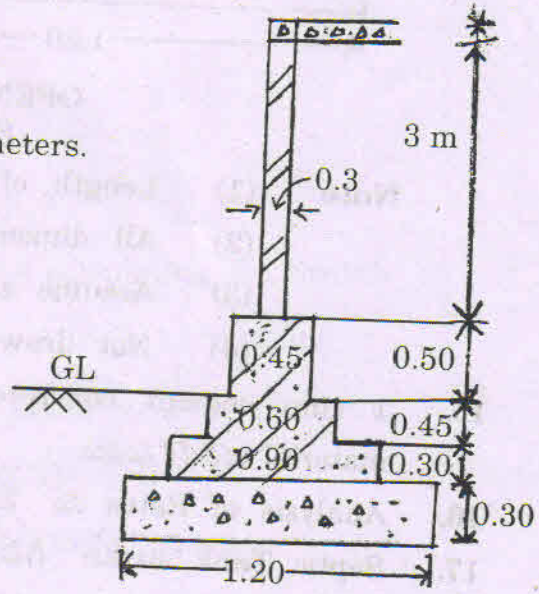
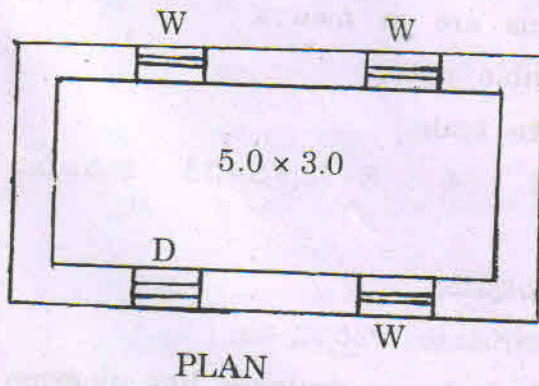
(a) R.R. Masonry

(b) Brick Work.

D — DOOR 1.2 × 2.10

W — WINDOW 0.90 × 1.20

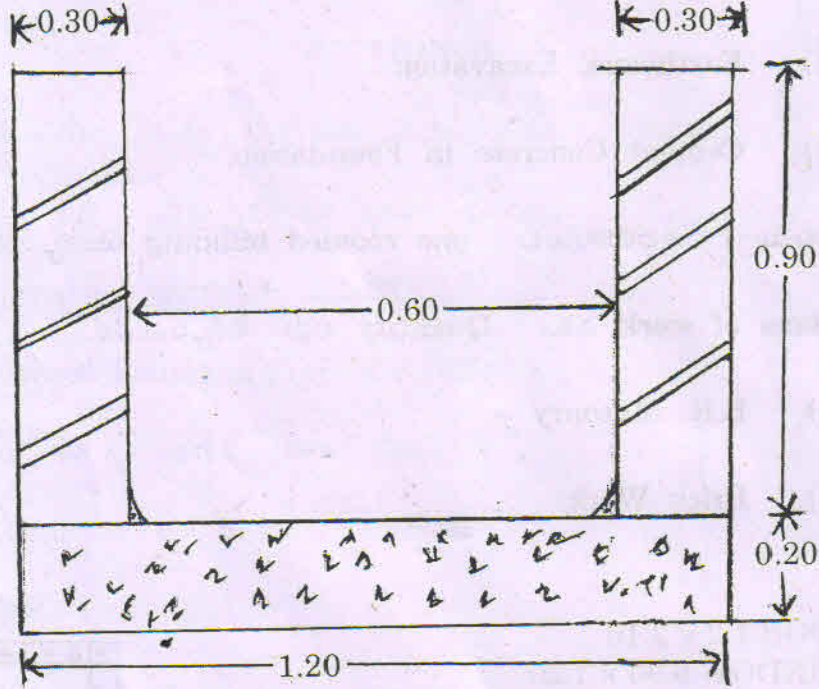
NOTE : (1) Assume suitable data.  
(2) All dimensions are in meters.  
(3) Not drawn to scale.



ONE-ROOMED BUILDING

Fig. 1

14. వటము. 2 ఉవయోగించి 200 m పొడవు గల opendrain యొక్క ఈ క్రింది item of works నకు Quantity లను తెక్కించుము. :
- (a) Earth work Excavation
- (b) Brick Masonry.



OPEN DRAIN

Fig. 2

- Note : (1) Length of the drain 200 m.
- (2) All dimensions are in meters.
- (3) Assume suitable data.
- (4) Not drawn to scale.
15. 1 cum cement concrete 1 : 4 : 8 మిశ్రమానికి కావలసిన material కనుగొనుము.
16. Analysis of Rates ను వివరింపుము.
17. Septic Tank వటము గీచి భాగములు గుర్తింపుము.
18. నీ సొంత data ను ఉవయోగించి house drainage line diagram గీచి sanitary fittings గుర్తించుము.